

Einbauleuchte

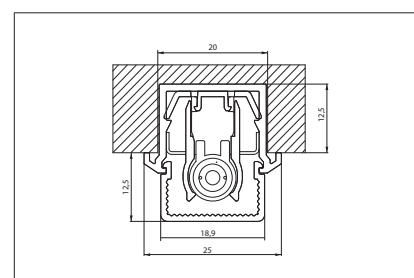
230V 50/60Hz

- Leuchtstofflampe T2/T7-FDH
- sichtbare Höhe 12,5 mm
- geeignet zum Einbau in 16/19 mm Plattenmaterial
- integriertes elektronisches Vorschaltgerät
- 2000 mm Leitung mit Mini-stecker, für Bohrung Ø 8 mm
- Schraubbefestigung
- Schutzklasse II
- Farbe: aluminium



Einbaumaße:

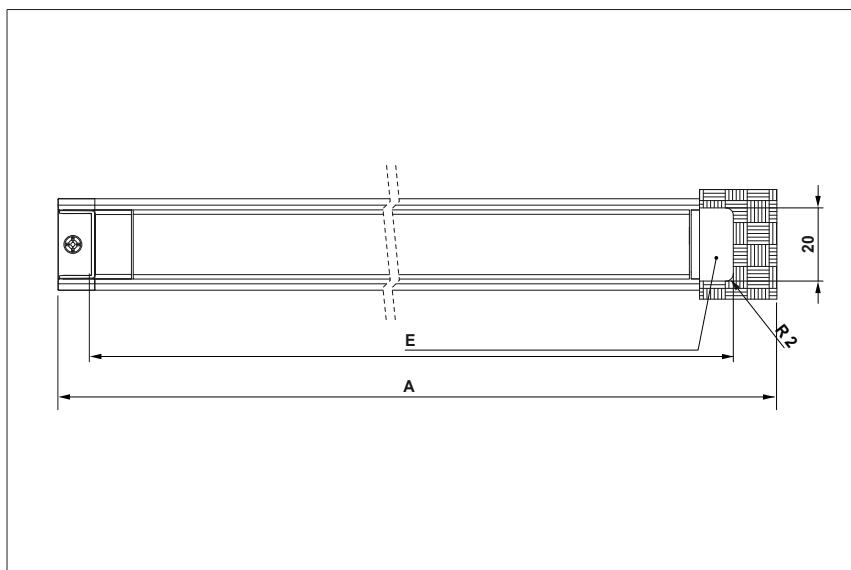
T 12,5 mm
B 25 mm
H 12,5 mm



Recessed light

230V 50/60Hz

- fluorescent tube T2/T7-FDH
- visible height 12,5 mm
- suitable for 16/19 mm boards
- integrated electronic ballast
- 2000 mm lead with mini male plug, for Ø 8 mm
- screw installation
- protection class II
- colour: aluminium-look



Dimensions of installation:

D 12,5 mm
W 25 mm
H 12,5 mm



Zubehör siehe ab Seite 155.
Accessories see from page 155.

Aufgrund der hohen Lichtausbeute der LD 6000-Leuchten-Serie mit integrierten EVGs ist eine gleichmäßige und optimale Beleuchtung ohne Dunkelzonen gewährleistet.

The high light output of the LD 6000 lighting range with integrated electronic ballast provide for an even and optimum light distribution without dark zones.



Leuchtstoff | Fluorescent

Gewinner des/
winner of
M TECHNOLOGY
AWARD 2008



Art.-Nr. Art. No.	Wattage wattage	Länge length	Einbaumaß dim. of inst.	Schrankbreite cabinet width	Lichtfarbe light colour	Gewicht weight
529 454 22	8W	355 mm	338 mm	400 mm	ww 830	230 g
529 454 23	11W	455 mm	438 mm	500 mm	ww 830	330 g
529 454 24	13W	556 mm	539 mm	600 mm	ww 830	390 g
529 454 25	21W	860 mm	843 mm	900 mm	ww 830	450 g
529 454 26	23W	960 mm	943 mm	1000/1200 mm	ww 830	520 g
529 454 02	8W	355 mm	338 mm	400 mm	cw 845	230 g
529 454 03	11W	455 mm	438 mm	500 mm	cw 845	330 g
529 454 04	13W	556 mm	539 mm	600 mm	cw 845	390 g
529 454 05	21W	860 mm	843 mm	900 mm	cw 845	450 g
529 454 06	23W	960 mm	943 mm	1000/1200 mm	cw 845	520 g

Einbauleuchte flach

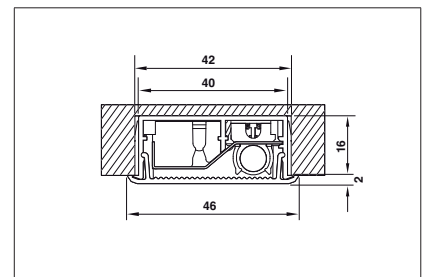
230V 50/60 Hz

- Leuchtstofflampe T2/T7-FDH
- sichtbare Höhe 2 mm
- geeignet zum Einbau in 19 mm Plattenmaterial
- integriertes elektronisches Vorschaltgerät
- 2000 mm Leitung mit Mini-stecker, für Bohrung Ø 8 mm
- Klemmbefestigung
- Kabelausgang horizontal oder vertikal
- Schutzklasse II
- Farbe: aluminium



Einbaumaße:

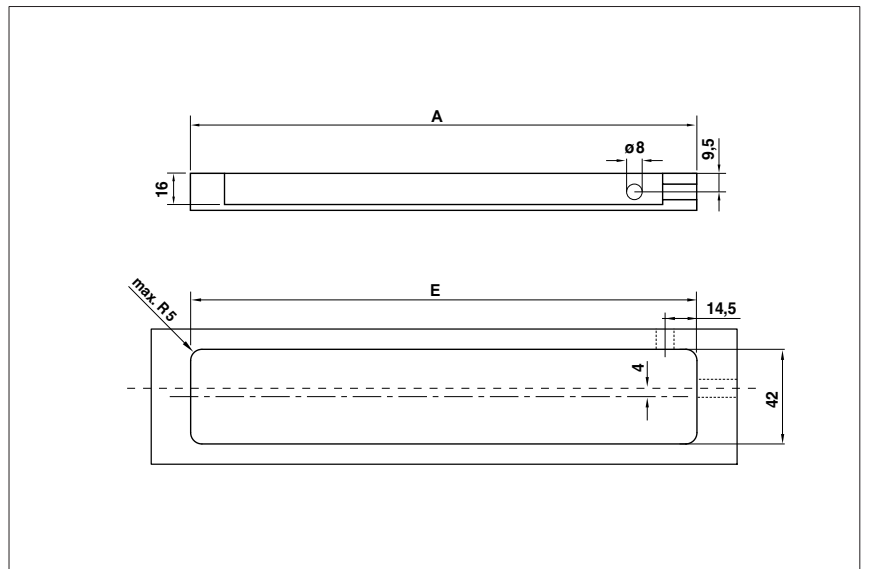
T 16 mm
B 40 mm



Flush recessed light

230V 50/60 Hz

- fluorescent tube T2/T7-FDH
- visible height 2 mm
- suitable for 19 mm boards
- integrated electronic ballast
- 2000 mm lead with mini male plug, for Ø 8 mm
- push-fit installation
- cable exit horizontal or vertical
- protection class II
- colour: aluminium-look



Dimensions of installation:

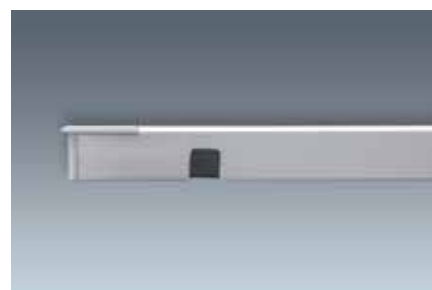
D 16 mm
W 40 mm



Zubehör siehe ab Seite 155.
Accessories see from page 155.

Mit dieser Leuchtenserie bietet ELEKTRA ansprechend designte, zuverlässige und flexible Lichtlösungen mit minimalen Abmessungen, die ideal zur Beleuchtung von Nischen und Arbeitsflächen, von Decke, Wand und Boden eingesetzt werden können.

ELEKTRA offers well designed, reliable and flexible light solutions in slim dimensions with this range, ideal for lighting work surfaces, niches, ceilings, walls and floors.



Gewinner des/
winner of
M TECHNOLOGY
AWARD 2008



Art.-Nr. Art. No.	Wattage wattage	Länge length	Einbaumaß dim. of inst.	Schrankbreite cabinet width	Lichtfarbe light colour	Gewicht weight
529 563 21	6W	228 mm	225 mm	300 mm	ww 830	170 g
529 563 22	8W	330 mm	327 mm	400 mm	ww 830	230 g
529 563 23	11W	430 mm	427 mm	500 mm	ww 830	280 g
529 563 24	13W	531 mm	528 mm	600 mm	ww 830	330 g
529 563 25	21W	835 mm	832 mm	900 mm	ww 830	450 g
529 563 26	23W	935 mm	932 mm	1000/1200 mm	ww 830	520 g
529 563 01	6W	228 mm	225 mm	300 mm	cw 845	170 g
529 563 02	8W	330 mm	327 mm	400 mm	cw 845	230 g
529 563 03	11W	430 mm	427 mm	500 mm	cw 845	280 g
529 563 04	13W	531 mm	528 mm	600 mm	cw 845	330 g
529 563 05	21W	835 mm	832 mm	900 mm	cw 845	450 g
529 563 06	23W	935 mm	932 mm	1000/1200 mm	cw 845	520 g

Anbauleuchte

230V 50/60Hz

- Leuchtstofflampe T2/T7-FDH
- integriertes elektronisches Vorschaltgerät
- max. 10 Leuchten adaptierbar
- Schraubbefestigung
- Schutzklasse II
- Farbe: aluminium

Anbaumaße:

B 35 mm
H 16 mm



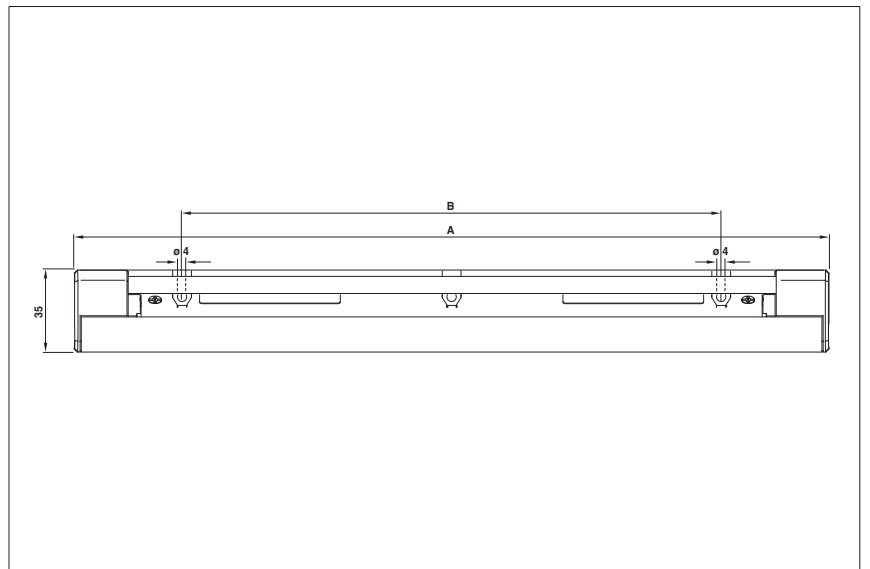
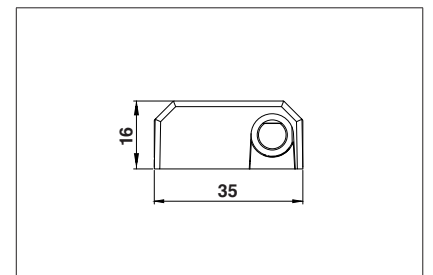
Mounted light

230V 50/60Hz

- fluorescent tube T2/T7-FDH
- integrated electronic ballast
- continuous row installation of max. 10 lights
- screw installation
- protection class II
- colour: aluminium-look

Dimensions of installation:

W 35 mm
H 16 mm



Zubehör siehe ab Seite 155.
Accessories see from page 155.

Diese Variante der LD 6000-Leuchten kann zu Lichtbändern montiert werden. Optional kann die Leuchte auch mit einem Schaltermodul im gleichen Design erweitert werden.

This LD 6000 version can be interlinked to continuous rows. Main switch module in the same design is optional.



Direktverbinder für LD 6000 A
230V 2,5A

- Adapter für Lichtbandmontage
- eine Seite Ministecker
- eine Seite Minibuchse
- 45 mm

Direct connector for LD 6000 A
230V 2.5A

- direct connector for continuous row mounting
- with mini male plug resp. mini female socket
- 45 mm

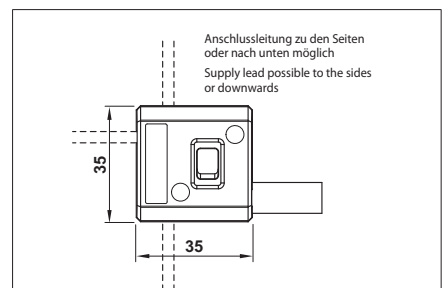


LD 6000 AS
230V 2,5A

- Schaltermodul mit Steckverbinder
- 2000 mm Leitung mit Mini-stecker, für Bohrung Ø 8 mm

LD 6000 AS
230V 2,5A

- switch module with connector
- 2000 mm lead with mini male plug, for Ø 8 mm



Art.-Nr. Art. No.	Wattage wattage	Länge A length A	Maß B measure B	Lichtfarbe light colour	Gewicht weight
529 687 21	8W	322 mm	210 mm	ww 830	140 g
529 687 22	11W	422 mm	310 mm	ww 830	190 g
529 687 23	13W	523 mm	380 mm	ww 830	230 g
529 687 24	21W	827 mm	670 mm	ww 830	365 g
529 687 25	23W	927 mm	770 mm	ww 830	410 g
529 687 01	8W	322 mm	210 mm	cw 845	140 g
529 687 02	11W	422 mm	310 mm	cw 845	190 g
529 687 03	13W	523 mm	380 mm	cw 845	230 g
529 687 04	21W	827 mm	670 mm	cw 845	365 g
529 687 05	23W	927 mm	770 mm	cw 845	410 g
529 685 01	Direktverbinder/direct connector				
540 134 21	LD 6000 AS Schaltermodul/switch module				